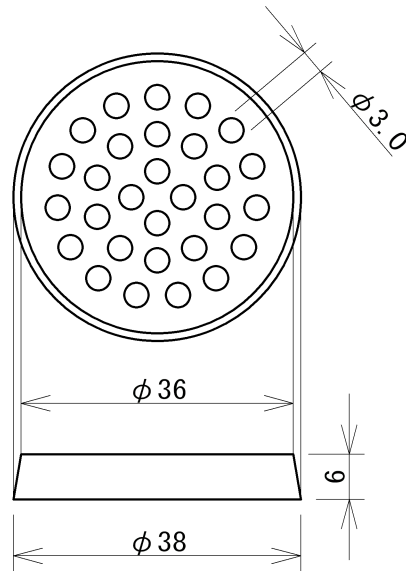



品番	外径(φ)			厚み (mm)	孔数	孔径 (φ)	有効面積 (mm <sup>2</sup> )	開口率 (%)	標準入数 (個/ケース)	特殊材質			
	上	下	有効外径							M L	M H	Z	S
380	36	38	29	6.0	29	3.0	204	17	2200				



寸法公差	標準寸法公差に準ずる	縮尺	1 / 1	承認	製図	H24.5 井上	 中部産商株式会社
------	------------	----	-------	----	----	-------------	--