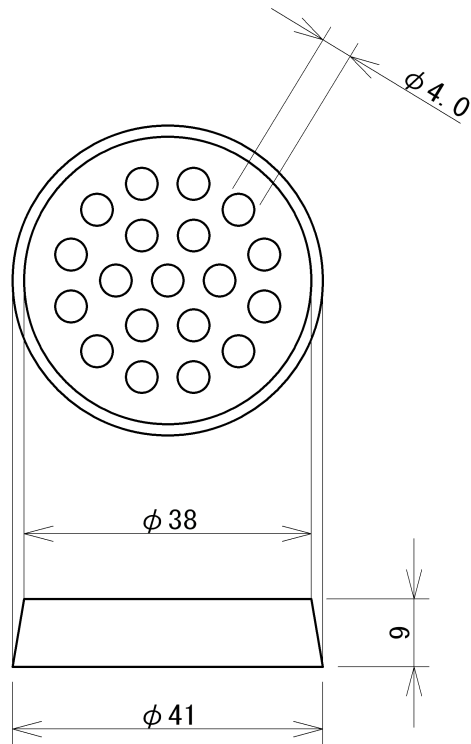



品番	外径(φ)			厚み (mm)	孔数	孔径 (φ)	有効面積 (mm ²)	開口率 (%)	標準入数 (個 / ケース)	特殊材質			
	上	下	有効外径							M L	M H	Z	S
412	38	41	31	9.0	19	4.0	238	18	1400				



寸法公差	標準寸法公差に準ずる	縮尺	1 / 1	承認	製	H24.5	 中部産商株式会社
					図	井上	