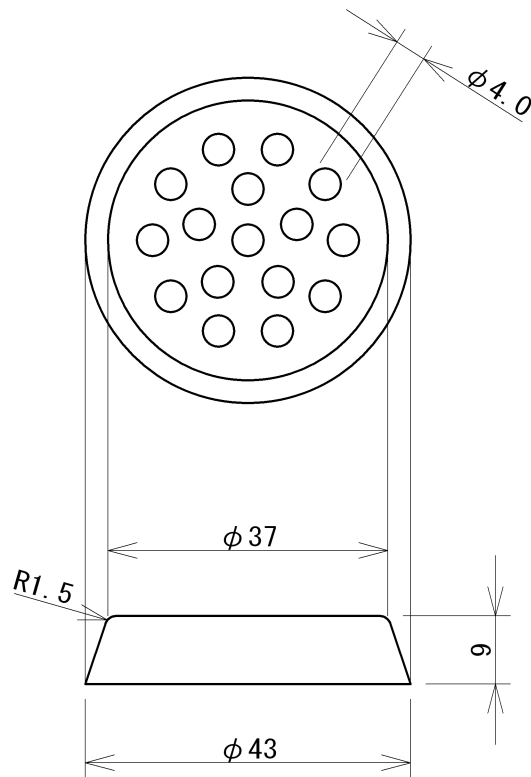


品番	外径(φ)			厚み (mm)	孔数	孔径 (φ)	有効面積 (mm <sup>2</sup> )	開口率 (%)	標準入数 (個 / ケース)	特殊材質			
	上	下	有効外径							M L	M H	Z	S
431	37	43	28	9.0	16	4.0	201	13	1300				



寸法公差	標準寸法公差に準ずる	縮尺	1 / 1	承認	製 図	H24.5 井上	 中部産商株式会社
------	------------	----	-------	----	--------	-------------	--