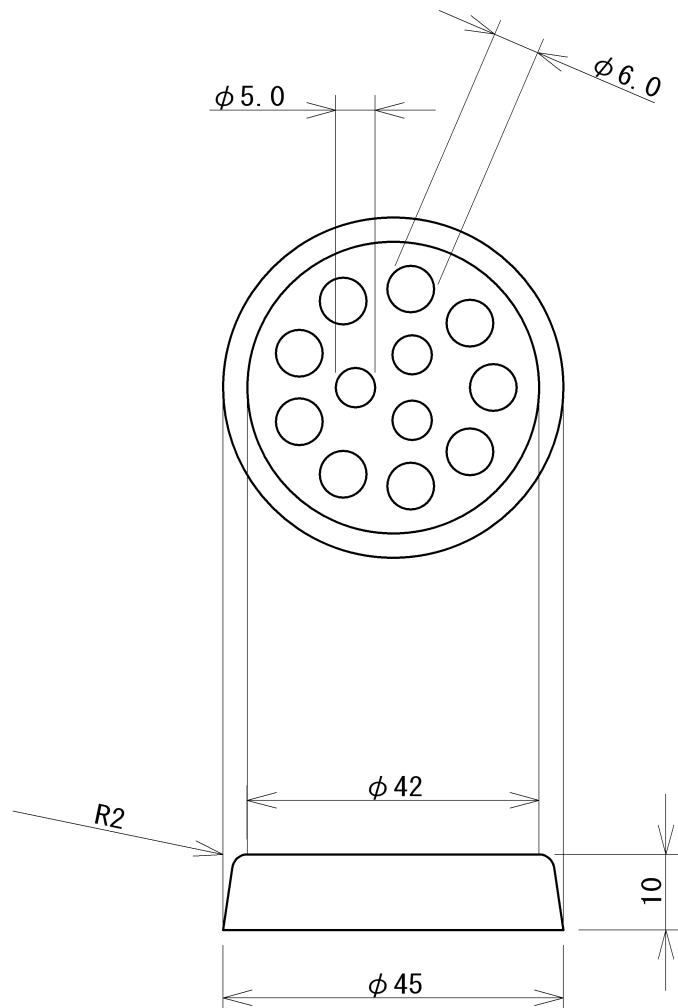



品番	外径(φ)			厚み (mm)	孔数	孔径 (φ)	有効面積 (mm ²)	開口率 (%)	標準入数 (個/ケース)	特殊材質			
	上	下	有効外径							M L	M H	Z	S
450	42	45	33	8.0	12	5.0×3 6.0×9	313	19	1250				



寸法公差	標準寸法公差に準ずる	縮尺	1 / 1	承認		製 図	H25.6 井上	 中部産商株式会社
------	------------	----	-------	----	--	--------	-------------	--