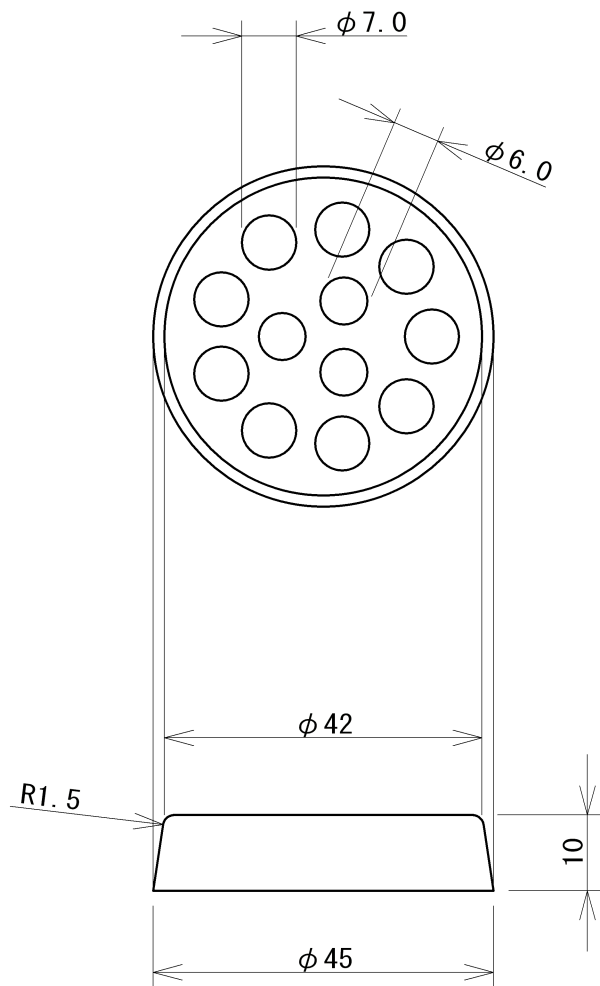



品番	外径(φ)			厚み (mm)	孔数	孔径 (φ)	有効面積 (mm ²)	開口率 (%)	標準入数 (個/ケース)	特殊材質			
	上	下	有効外径							M L	M H	Z	S
452	42	45	36	10.0	12	6.0x3 7.0x9	430	27	950				



寸法公差	標準寸法公差に準ずる	縮尺	1 / 1	承認	製 図	H 2 4 . 6	 中部産商株式会社
						井上	