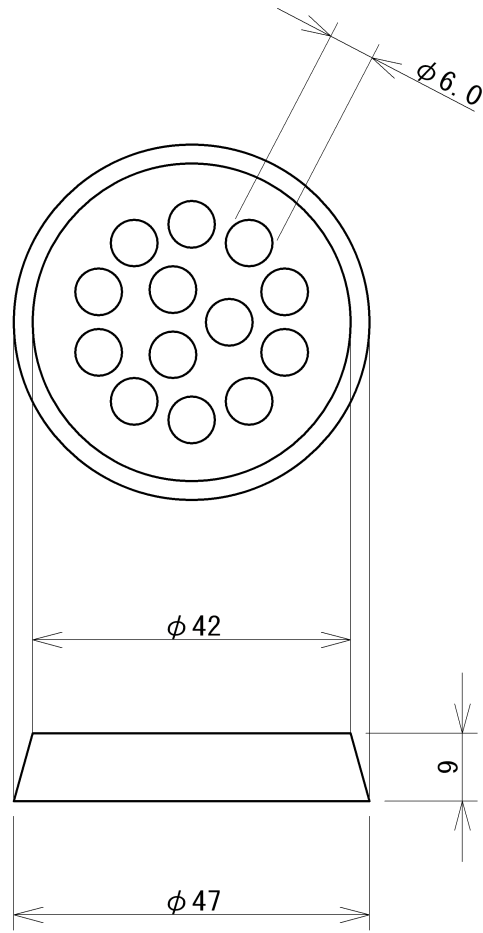



品番	外径(φ)			厚み (mm)	孔数	孔径 (φ)	有効面積 (mm <sup>2</sup> )	開口率 (%)	標準入数 (個 / ケース)	特殊材質			
	上	下	有効外径							M L	M H	Z	S
471	42	47	32	9.0	13	6.0	367	21	1050				



寸法公差	標準寸法公差に準ずる	縮尺	1 / 1	承認	製	H24.6	 中部産商株式会社
					図	井上	